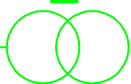


1250 kVA

TR2.1

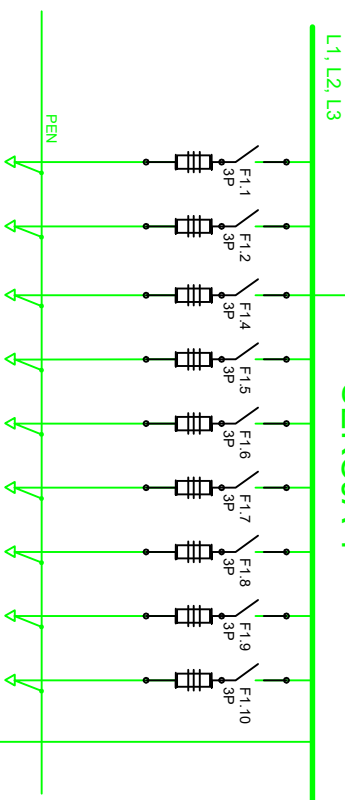


BLOKADA
ELEKTRYCZNA



F1.3
Wyłącznik M-PACT
2500A

SEKCJA 1



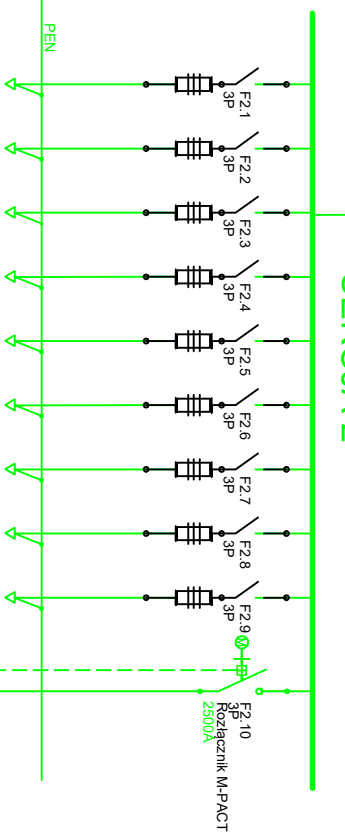
1250 kVA

TR2.2



F2.3
Wyłącznik M-PACT
2500A

SEKCJA 2



SZR

Typ i przekrój kabla	kierunek i typ kabla	Numer pola
YAKY 4x150	Bateria kondens.	1
2 x YAKY 4x150	RNN-5 RTG BLOK 1E	
AI 60x10	Zasilanie TOR-2	2
2 x YAKY 4x150	RNN-2 BLOK 1D	3
2 x YAKY 4x150	RNN-5 BLOK 1E	
2 x YAKY 4x150	RNN-7 BLOK 1K	4
YAKY 4x150	RNN-8 BLOK 1K	
2 x YKY 4x195	RNN-9 BLOK 1F	5
2 x YAKY 4x150	RNN-3 BLOK 1C	
Zgodnie z dokumentacją projektową	Zasilanie rozdzielnic wentylacji BLOK F	6
AI 60x10	SPRZĘGŁO	6a

YAKY 4x150	Bateria kondens.	7
YAKY 4x25	ROZDZ. OSWIETLENIA RO2	
AI 60x10	Zasilanie TOR-1	8
2 x YAKY 4x150	RNN-2 BLOK 1D	9
2 x YAKY 4x150	RNN-5 BLOK 1E	
2 x YAKY 4x150	RNN-7 BLOK 1K	10
YAKY 4x150	RNN-8 BLOK 1K	
2 x YKY 4x240	RNN-9 BLOK 1F	11
2 x YAKY 4x150	RNN-3 BLOK 1C	
AI 60x10	SPRZĘGŁO	12